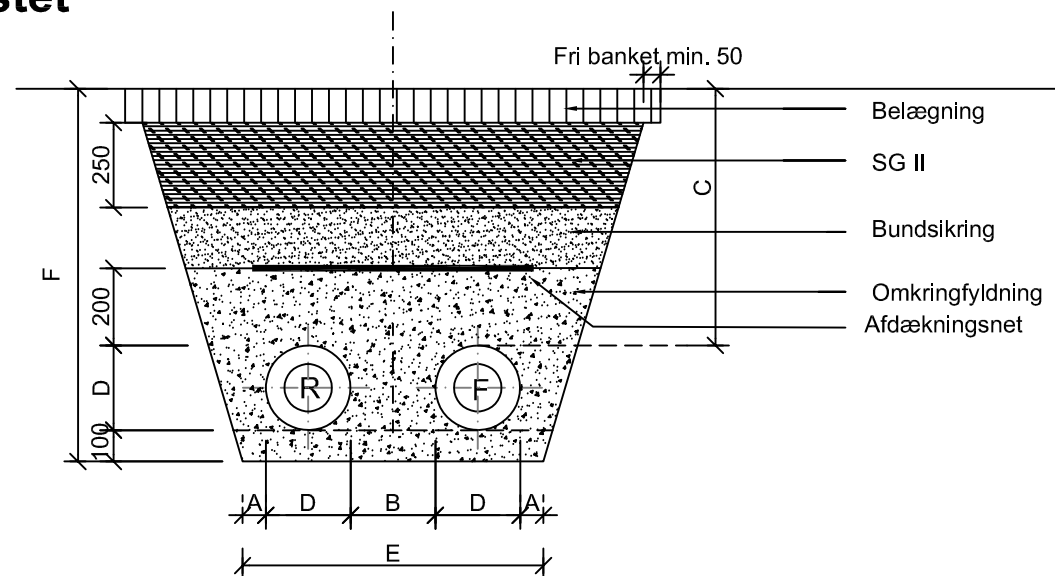
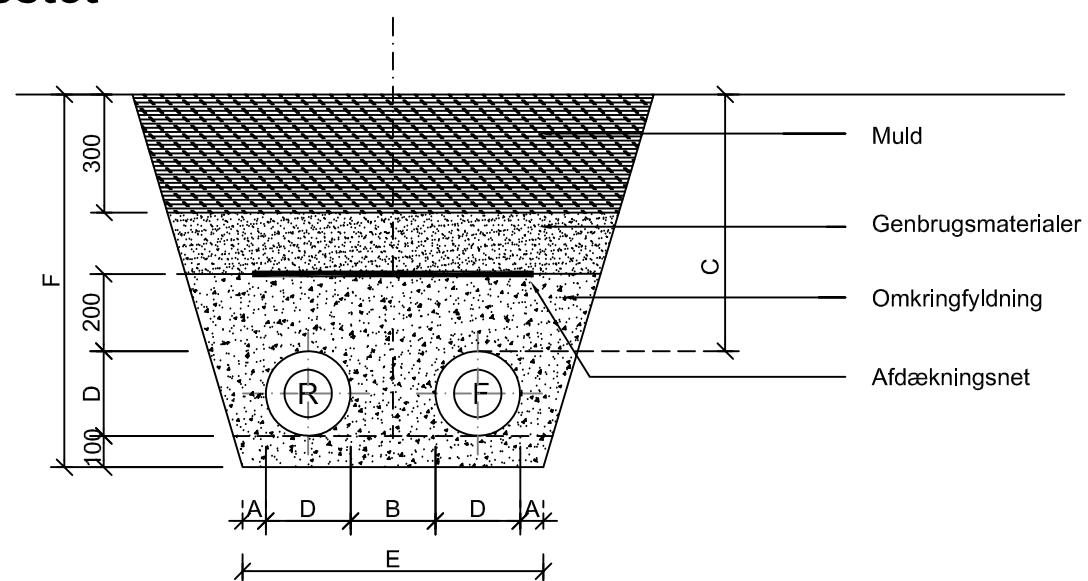


Befæstet



	Dim	D	A	B	C. min.	E	F
Pex og Cu Flex	ø16	90	100	100	500	480	690
	ø20	90	100	100	500	480	690
	ø26	90	100	100	500	480	690
	ø32	125	100	100	500	550	725
Stålrør	ø26,9	125	100	150	600	600	825
	ø33,7	125	100	150	600	600	825
	ø42,4	140	100	150	600	630	840
	ø48,3	140	100	150	600	630	840
	ø60,3	160	100	150	700	670	860
	ø76,1	180	100	150	700	710	880
	ø88,9	200	100	150	700	750	900
	ø114,3	250	100	250	700	950	950
	ø139,7	280	100	250	700	1010	980
	ø168,3	315	100	250	700	1080	1015
	ø219,1	400	100	400	800	1400	1100
	ø273,0	500	100	400	800	1600	1200
ø323,9	560	100	400	800	1720	1260	
ø355,6	630	100	400	800	1860	1330	

Ubefæstet



Note:

Rørgrav udføres med anlæg 1:2
Der må ikke måles på tegningen.
Ubenævnte mål er i mm

VER. | DATO | BEMÆRKNINGER | TEGN./UDARB. | KONTROL | GODKENDT

Albertslund Forsyning Renovering og vedligehold

Albertslund Kommune
Nordmarks Allé 1
2620 Albertslund



Udgravningsprofil, enkelt rør
Serie 3

PROJEKTNR. A205871-001
TEGN./UDARB. JBTJ / TMM
KONTROLLERET LAHG
GODKENDT TMM

BEMÆRKNINGER

MÅL ~
DATO 04.12.2020

COWI

COWI A/S
Jens Chr. Skous Vej 9
8000 Aarhus C
Danmark

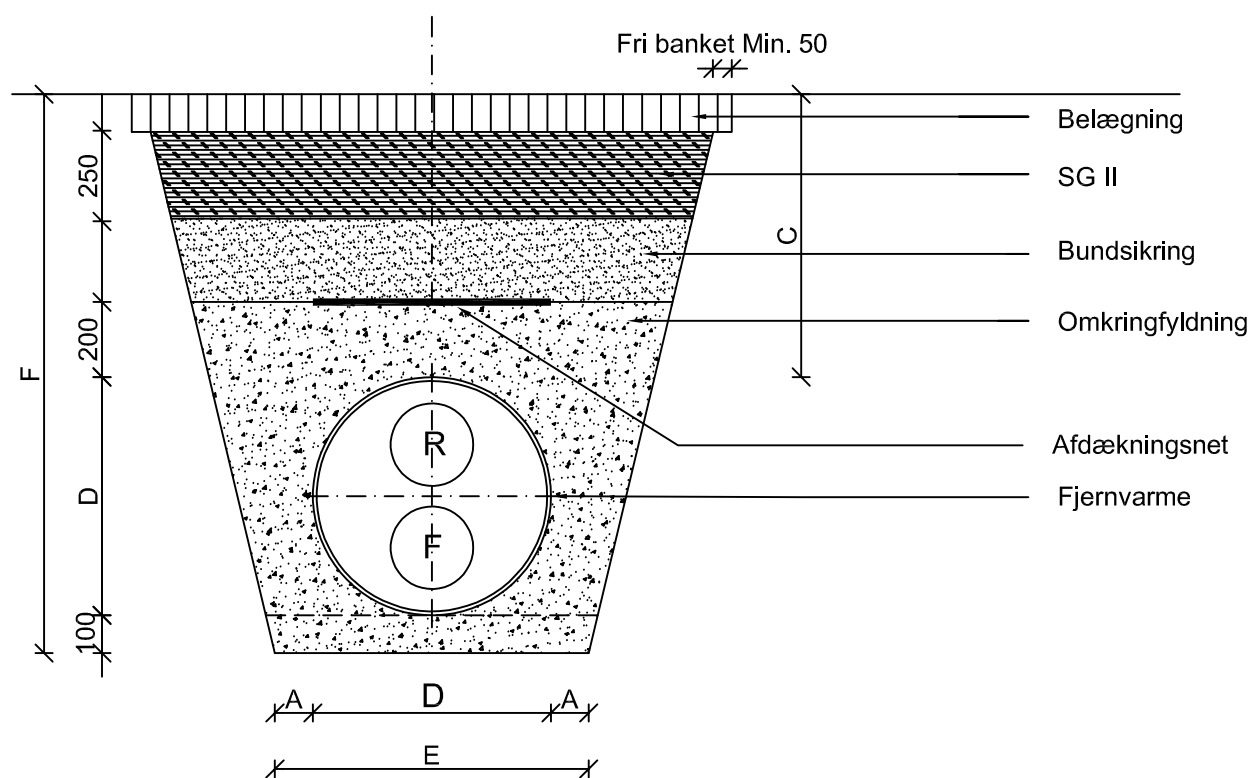
Tlf +45 56 40 00 00
Fax +45 56 40 99 99
www.cowi.dk

DOKUMENTNR. | VERSION

A205871-201

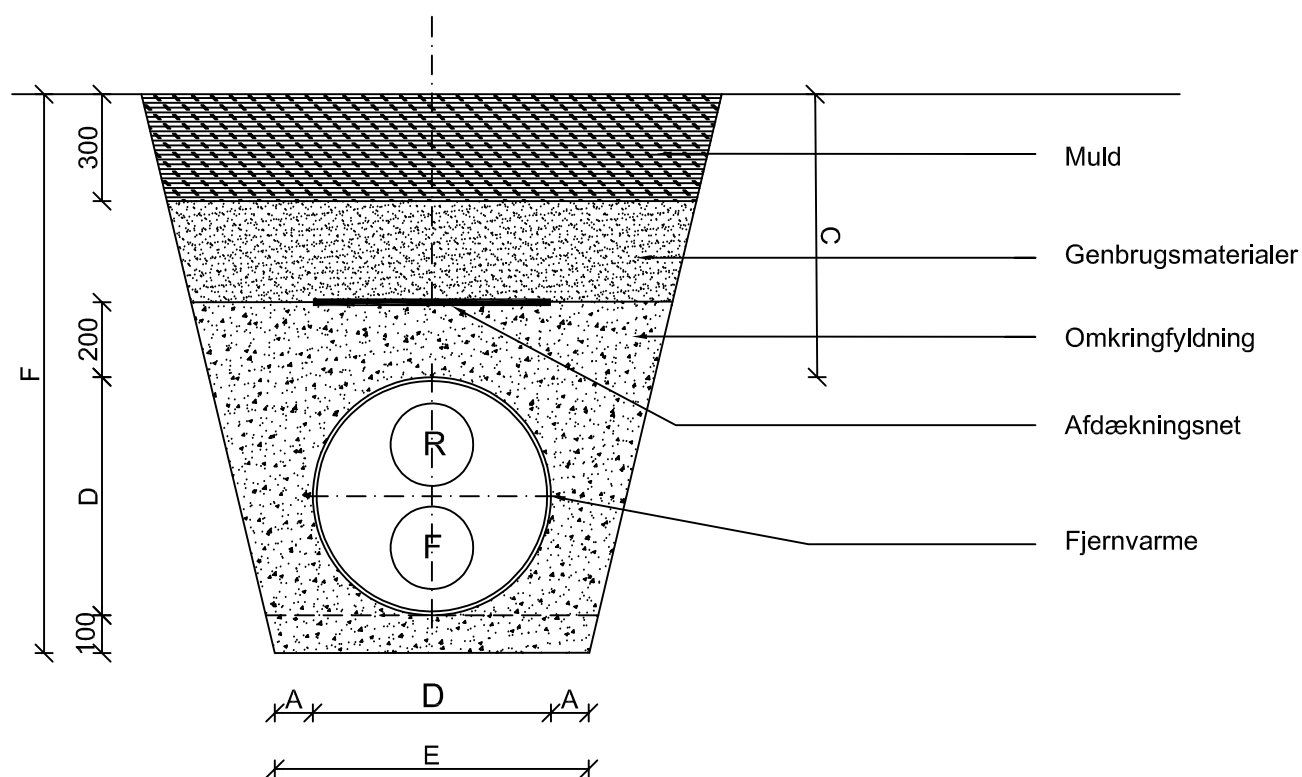
1.0

Befæstet



	Dim	D	A	C. min.	E	F
Cu Flex	ø16	110	100	500	310	710
	ø20	110	100	500	310	710
	ø26	125	100	500	325	725
	ø32	125	100	500	325	725
Stålrør	ø26,9	160	100	600	360	860
	ø33,7	180	100	600	380	880
	ø42,4	200	100	600	400	900
	ø48,3	200	100	600	400	900
	ø60,3	250	100	600	450	950
	ø76,1	280	100	600	480	980
	ø88,9	315	100	600	515	1015
	ø114,3	400	100	600	600	1100
	ø139,7	500	100	600	700	1200
ø168,3	560	100	600	760	1260	
ø219,1	710	100	600	910	1410	

Ubefæstet



Note:

Rørgrav udføres med anlæg 1:2

Der må ikke måles på tegningen.

Ubenævnte mål er i mm

VER.	DATO	BEMÆRKNINGER	TEGN./UDARB.	KONTROL	GODKENDT

Albertslund Forsyning Renovering og vedligehold

Albertslund Kommune
Nordmarks Allé 1
2620 Albertslund



Udgravningsprofil, dobbelt rør
Serie 3

PROJEKTNR. A205871
TEGN./UDARB. JBTJ / TMM
KONTROLLERET LAHG
GODKENDT TMM

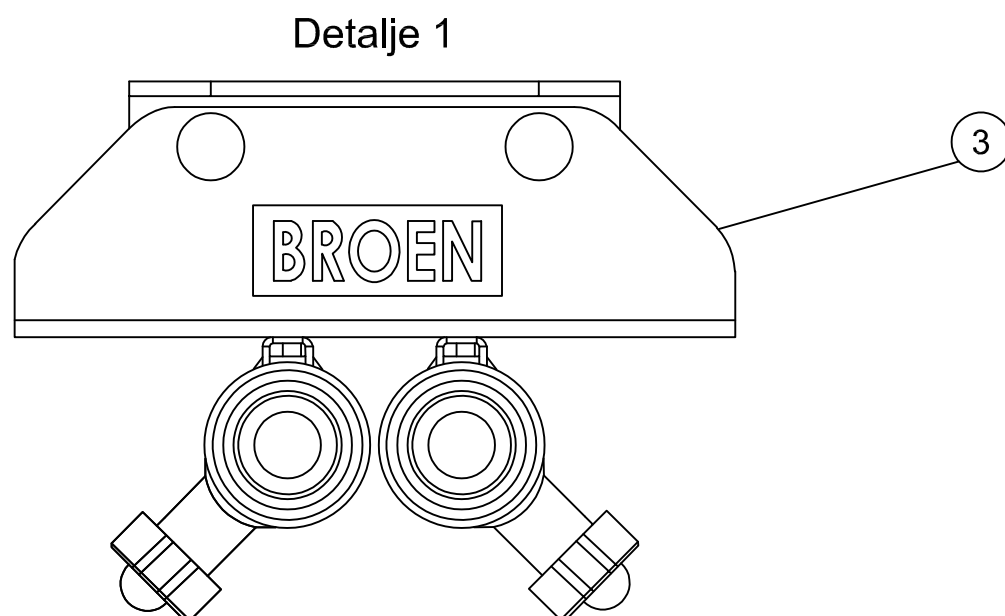
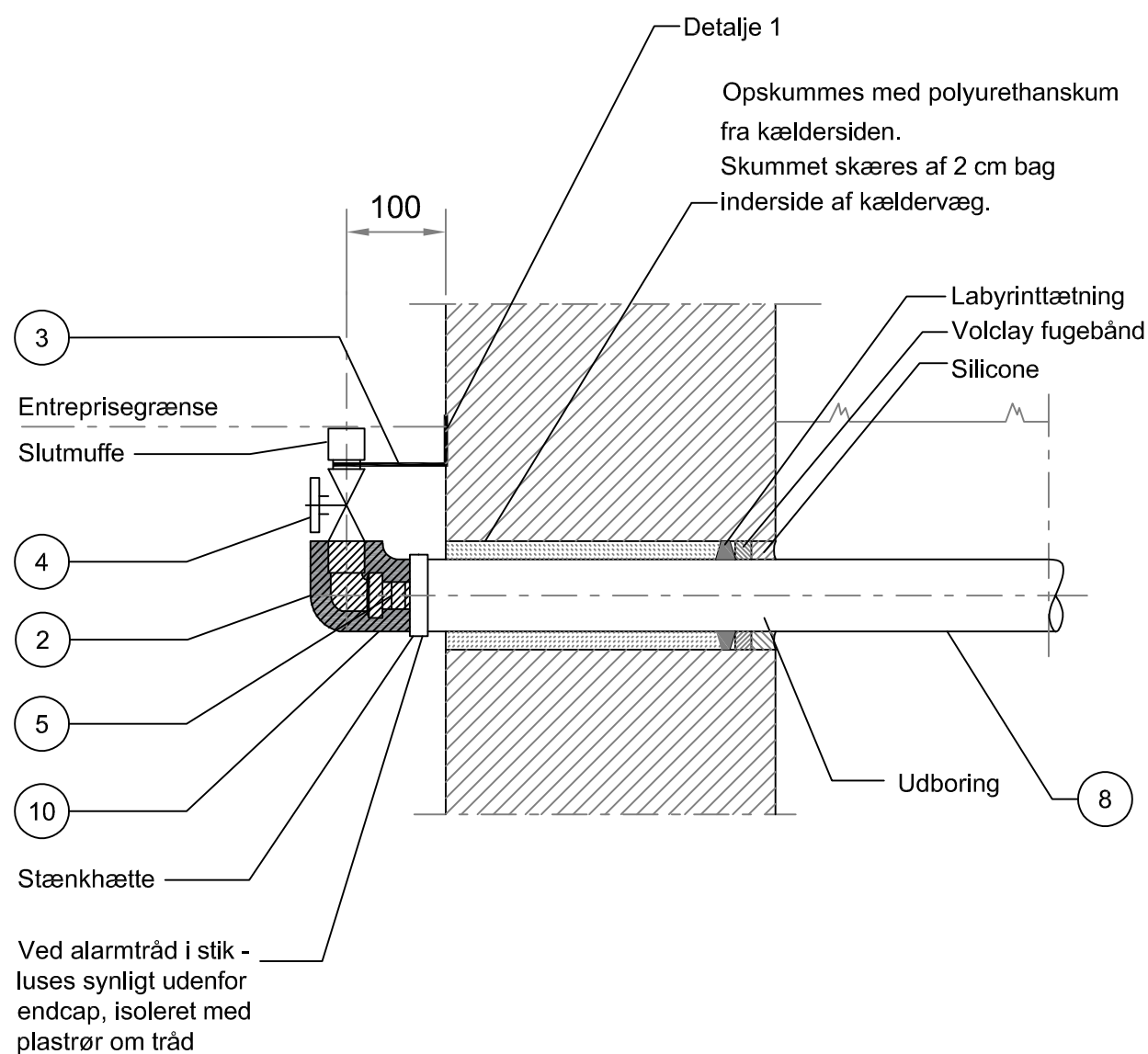
BEMÆRKNINGER

MÅL ~
DATO 04.12.2020

DOKUMENTNR. VERSION

COWI

A205871-202 1.0



Pos.	Betegnelse
2	Rørbøjning
3	Ventilbeslag **
4	Broen ventil med låsebeslag
5	Preskobling
8	Stål- eller Cu-flex rør
10	Rørskåle mineraluld eller skum ***

** Ventilbeslag skal være som f.eks. Broen ventiler og flexbeslag for dobbelt-/enkeltrør

*** Isoleringstykkelse minimum som på flexibelt fjernvarmerør

Note:

Ubenævnte mål i mm

NB!

Ved hugning af murhul anvendes labyrinttætninger om rør og der primes med betonbinder.

VER.	DATO	BEMÆRKNINGER	TEGN./UDARB.	KONTROL	GODKENDT
------	------	--------------	--------------	---------	----------

Albertslund Forsyning Renovering og vedligehold

Albertslund Kommune
Nordmarks Allé 1
2620 Albertslund



Husindføring i kælder, dobbelt-/enkeltrør
Type 1

PROJEKTR. A205871
TEGN./UDARB. JBTJ / TMM
KONTROLLERET LAHG
GODKENDT TMM

BEMÆRKNINGER

MÅL ~
DATO 04.12.2020

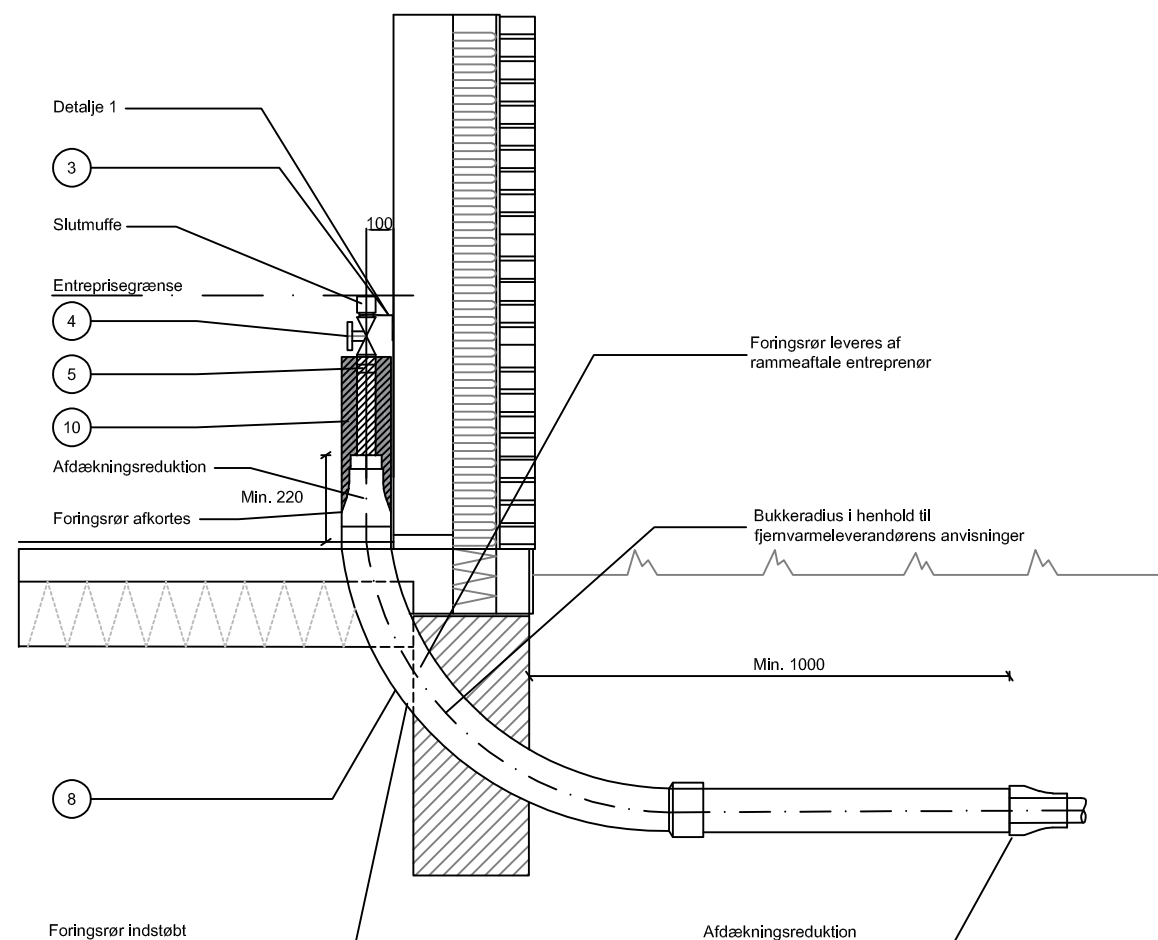
COWI

COWI A/S
Jens Chr. Skous Vej 9
8000 Aarhus C
Denmark

Tlf +45 56 40 00 00
Fax +45 56 40 99 99
www.cowi.com

DOKUMENTNR.
A205871-401

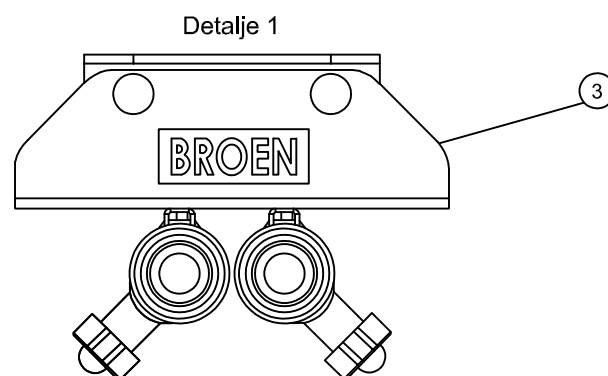
VERSION
1.0



Pos.	Betegnelse
3	Ventilbeslag **
4	Broen ventil med låsebeslag
5	Preskobling
8	Stål- eller Cu-flex rør
10	Rørskåle mineraluld eller skum ***

** Ventilbeslag skal være som f.eks. Broen ventiler og flexbeslag for dobbelt-/enkeltrør

*** Isoleringstykkelse minimum som på flexibelt fjernvarmerør




Note:

Ubenævnte mål i mm

VER.	DATO	BEMÆRKNINGER	TEGN./UDARB.	KONTROL	GODKENDT
------	------	--------------	--------------	---------	----------

**Albertslund Forsyning
Renovering og vedligehold**


Albertslund Kommune
Nordmarks Allé 1
2620 Albertslund



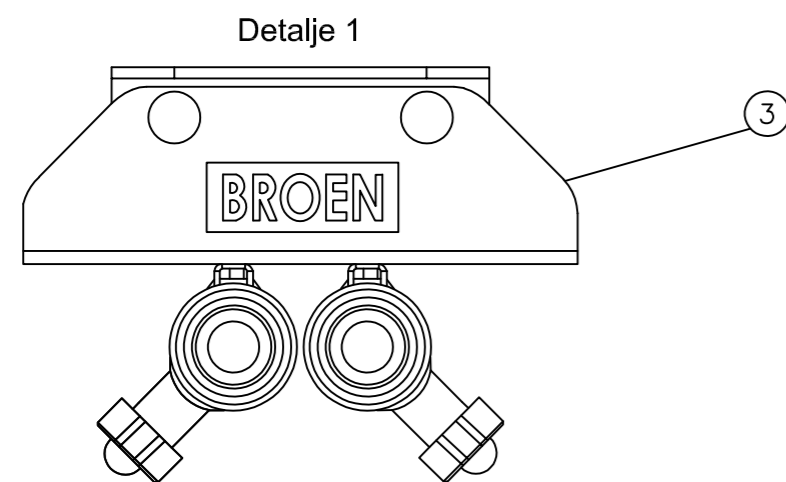
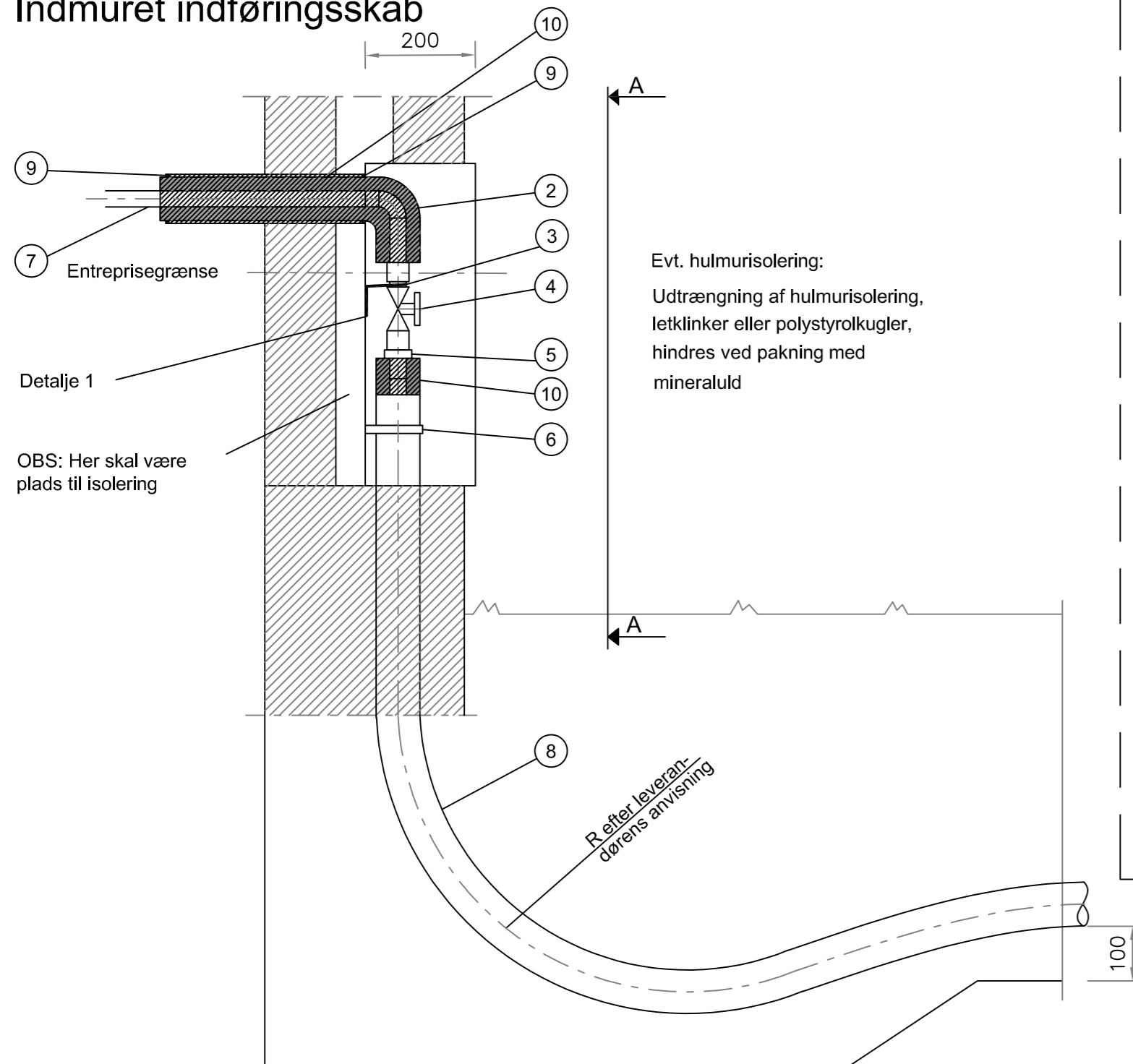
Husindføring med indføringsrør, dobbelt-/enkeltrør
Type 2

PROJEKTR. A205871
TEGN./UDARB. JBTJ / TMM
KONTROLLERET LAHG
GODKENDT TMM

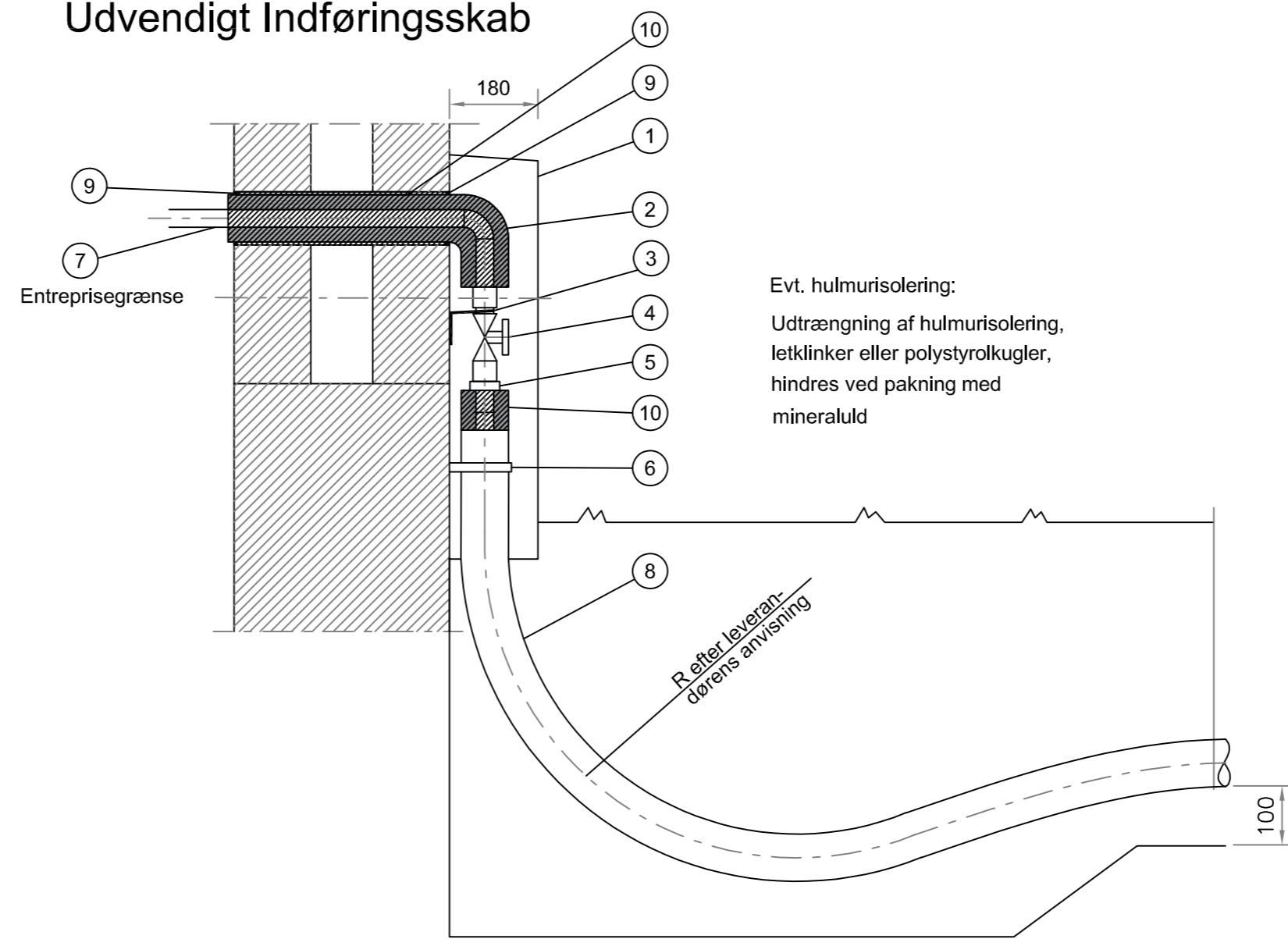
BEMÆRKNINGER	MÅL	DATO	DOKUMENTNR.	VERSION
	~	04.12.2020	A205871-402	1.0

	COWI A/S Jens Chr. Skous Vej 9 8000 Aarhus C Denmark	Tlf +45 56 40 00 00 Fax +45 56 40 99 99 www.cowi.com	DOKUMENTNR. A205871-402	VERSION 1.0
---	---	--	-----------------------------------	-----------------------

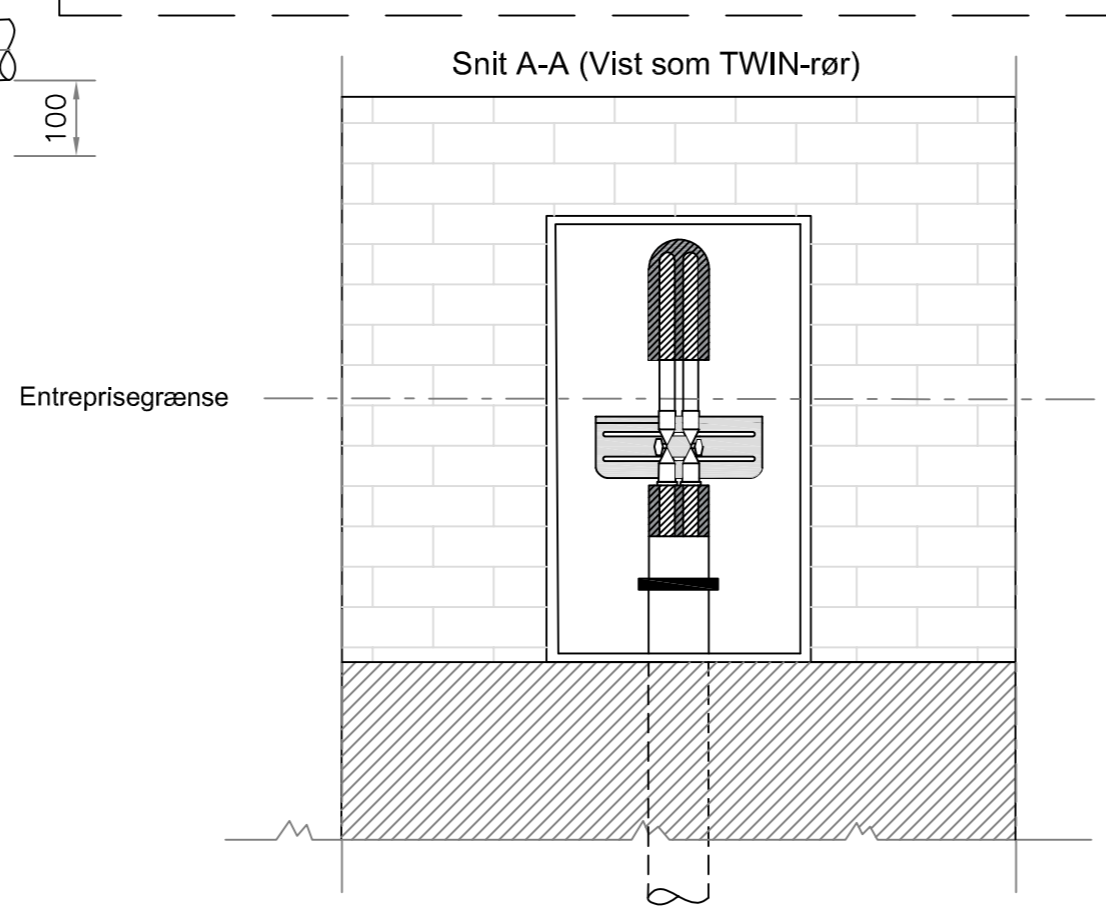
Indmuret indføringsskab



Udvendigt Indføringsskab



Snit A-A (Vist som TWIN-rør)



A205971-403

Pos.	Betegnelse
1	Indføringsskab *
2	Rørbøjning
3	Ventilbeslag **
4	Broen ventil med låsebeslag
5	Preskobling
6	Rørbøjle (solid fastspænding til væg)
7	Rustfrie stålør
8	Stål og Cu-flex fjernvarmerør
9	Polysulphid fuger
10	Rørskåle mineraluld eller skum ***

* Isoleret indføringsskab som f.eks. Harde skab.
Skabe er bygherre leverance

** Ventilbeslag skal være som f.eks. Broen ventiler
og flexbeslag for dobbelt-/enkeltrør

*** Isoleringstykkelse minimum som på
flexibelt fjernvarmerør

Note:

Alle ubenævnte mål er i mm.

VER.	DATO	BEM/ERKNINGER	TEGN./UDARB.	KONTROL	GODKENDT

Albertslund Forsyning Renovering og vedligehold

Albertslund Kommune
Nordmarks Allé 1
2620 Albertslund



Husindføring i stikskab, dobbelt-/enkeltrør
Indmuret og udvendigt indføringsskab
Type 3

PROJEKTNR. A205871
TEGN./UDARB. JBTJ / TMM
KONTROLLERET LAHG
GODKENDT TMM

BEM/ERKNINGER

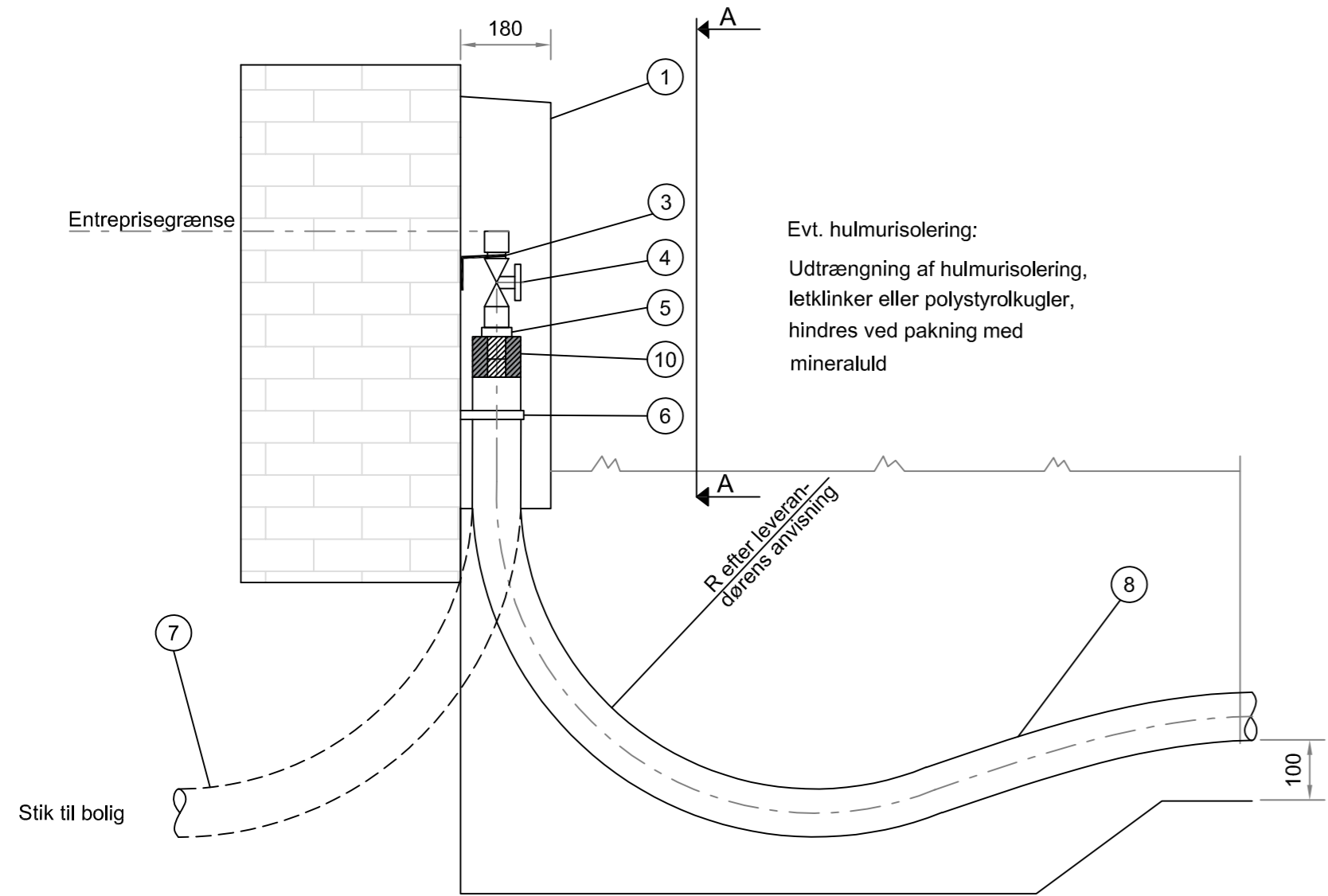
MÅL ~
DATO 04.12.2020

COWI

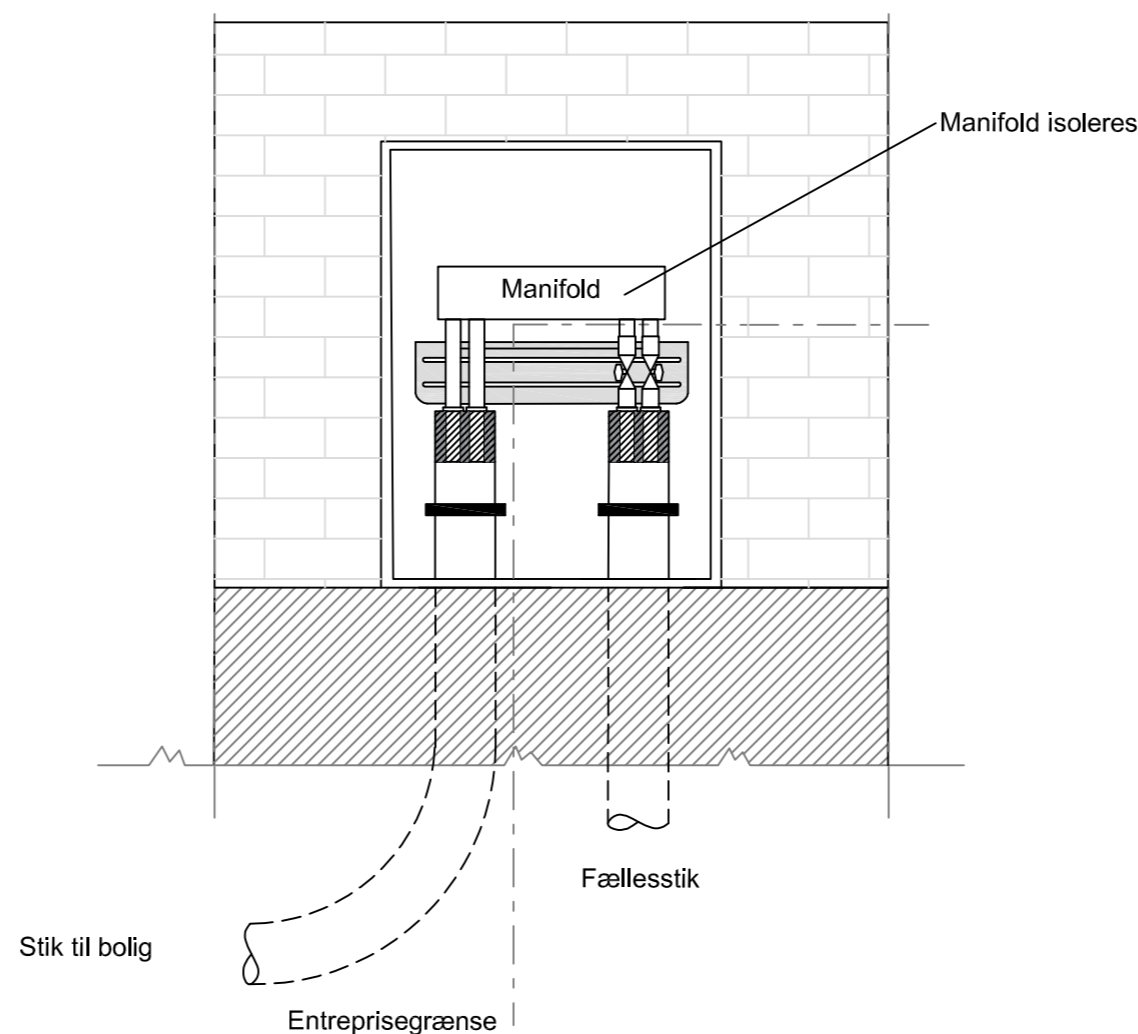
COWI A/S
Jens Chr. Skous Vej 9
8000 Aarhus C
Denmark

Tlf +45 56 40 00 00
Fax +45 56 40 99 99
www.cowi.com

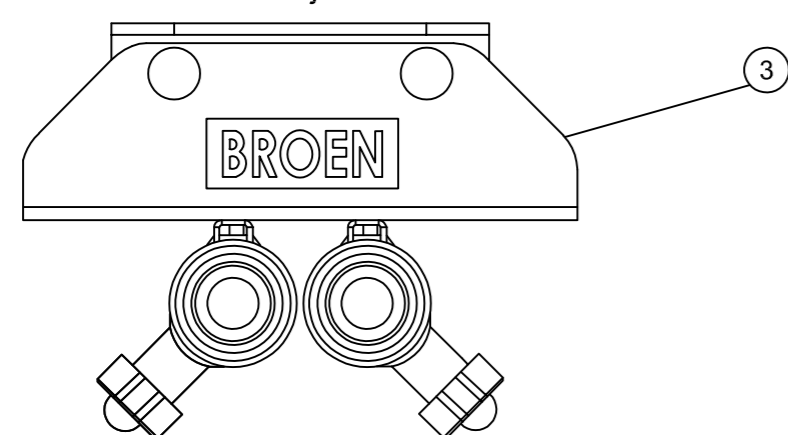
DOKUMENTNR. A205871-403
VERSION 1.0



Snit A-A (Vist som TWIN-rør)



Detalje 1



Pos.	Betegnelse
1	Indføringsskab *
3	Ventilbeslag **
4	Broen ventil med låsebeslag
5	Preskobling
6	Rørbøjle (solid fastspænding til væg)
7	Cu-flex fjernvarmerør
8	Stål- eller Cu-flex rør
10	Rørskåle mineraluld eller skum ***

* Isoleret indføringsskab som f.eks. Harde skab. Skabe er bygherre leverance

** Ventilbeslag skal være som f.eks. Broen ventiler og flexbeslag for dobbelt-/enkeltrør

*** Isoleringstykkelse minimum som på flexibelt fjernvarmerør


Note:

Alle ubenævnte mål er i mm.

VER.	DATO	BEM/ERKNINGER	TEGN./UDARB.	KONTROL	GODKENDT

Albertslund Forsyning
Renovering og vedligehold

Albertslund Kommune
Nordmarks Allé 1
2620 Albertslund



Husindføring vendt i skab, dobbelt-/enkeltrør
Udvendigt indføringsskab
Type 4

PROJEKTNR. A205871
TEGN./UDARB. JBTJ / TMM
KONTROLLERET LAHG
GODKENDT TMM

BEM/ERKNINGER

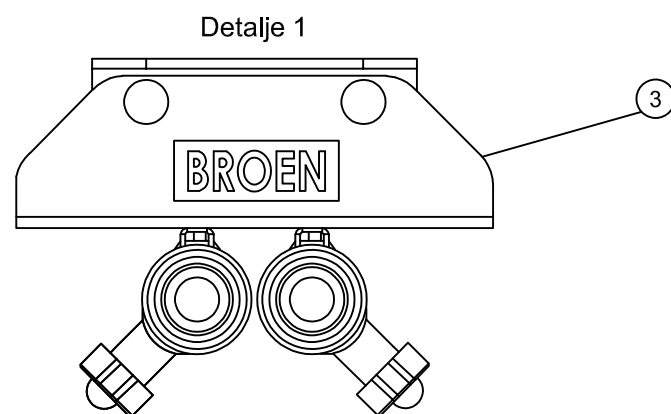
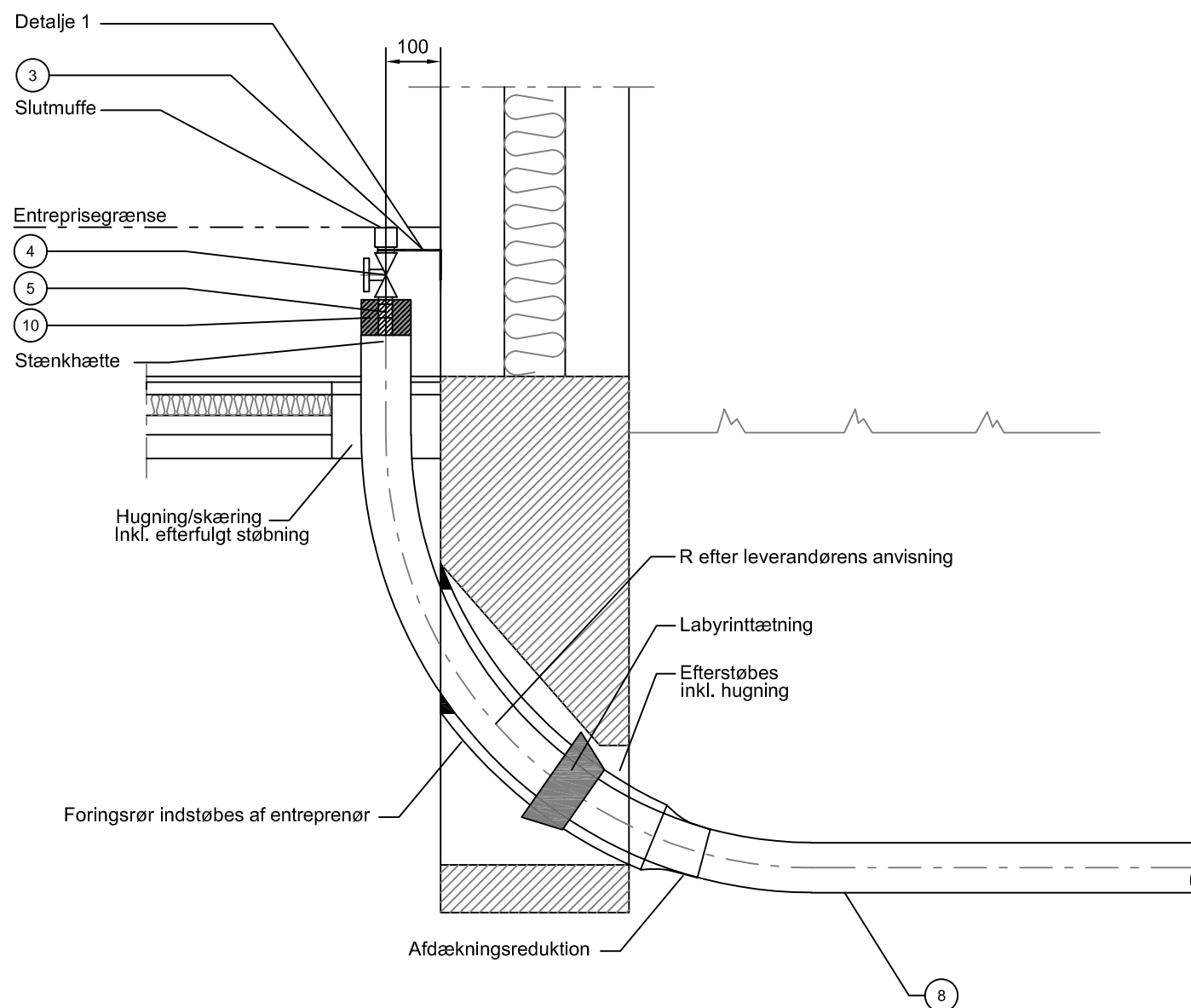
MÅL ~
DATO 04.12.2020



COWI A/S
Jens Chr. Skous Vej 9
8000 Aarhus C
Denmark

Tlf +45 56 40 00 00
Fax +45 56 40 99 99
www.cowi.com

A205871-404 1.0



Pos.	Betegnelse
3	Ventilbeslag **
4	Broen ventil med låsebeslag
5	Preskobling
8	Stål- eller Cu-flex rør
10	Rørskåle mineraluld eller skum ***

** Ventilbeslag skal være som f.eks. Broen ventiler og flexbeslag for dobbelt-/enkeltrør

*** Isoleringstykkelse minimum som på flexibelt fjernvarmerør


Note:

Alle ubenævnte mål er i mm.

VER.	DATO	BEMÆRKNINGER	TEGN./UDARB.	KONTROL	GODKENDT
------	------	--------------	--------------	---------	----------

**Albertslund Forsyning
Renovering og vedligehold**

Albertslund Kommune
Nordmarks Allé 1
2620 Albertslund



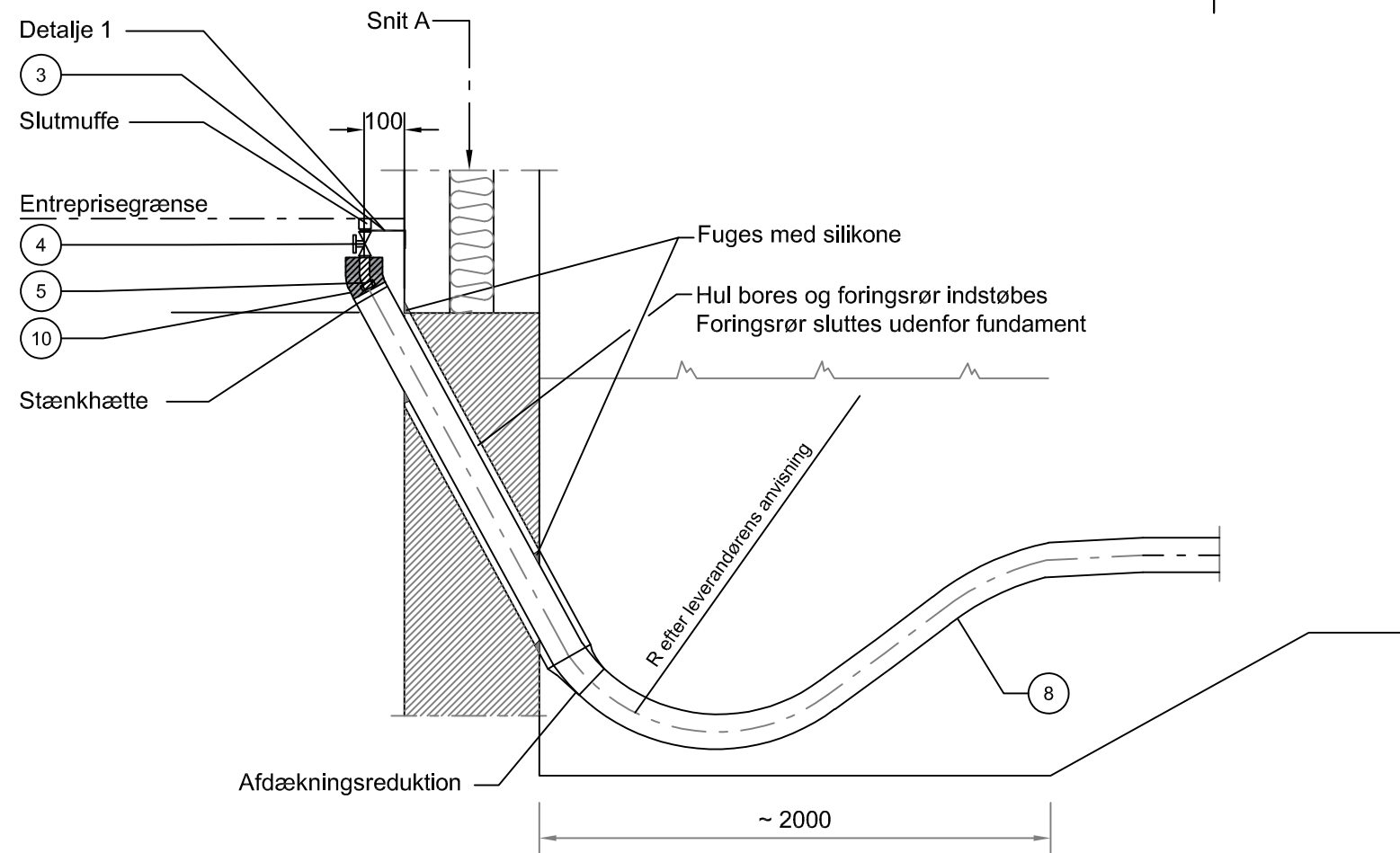
Husindføring ved hugning
Type 5

PROJEKTNR. A205871
TEGN./UDARB. JBTJ / TMM
KONTROLLERET LAHG
GODKENDT TMM

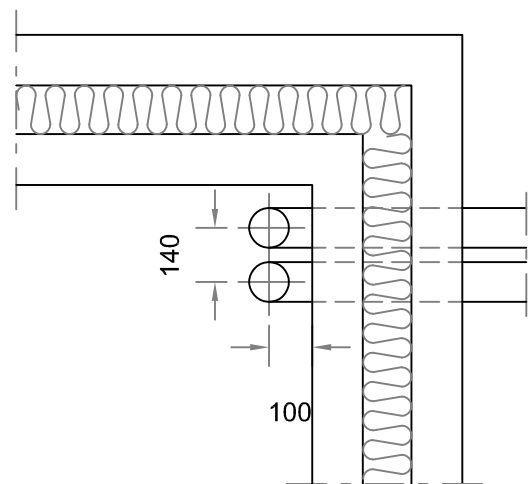
BEMÆRKNINGER

MÅL ~
DATO 04.12.2020

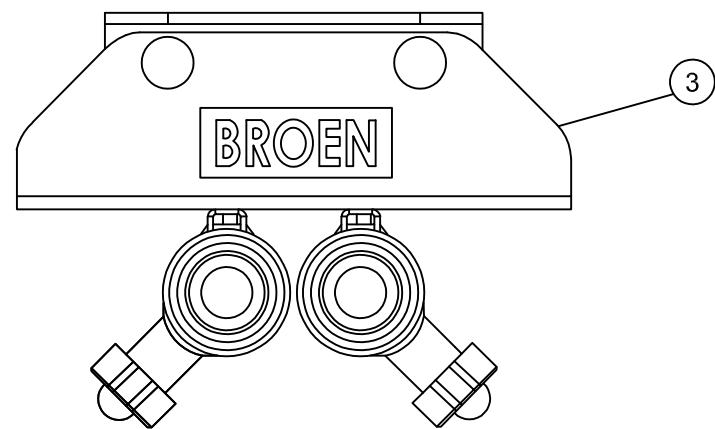
COWI	COWI A/S Jens Chr. Skous Vej 9 8000 Aarhus C Denmark	Tlf +45 56 40 00 00 Fax +45 56 40 99 99 www.cowi.com	DOKUMENTNR.	VERSION
			A205871-405	1.0



Snit A



Detalje 1



Pos.	Betegnelse
3	Ventilbeslag **
4	Broen ventil med låsebeslag
5	Preskobling
8	Stål- eller Cu-flex rør
10	Rørskåle mineraluld eller skum ***

** Ventilbeslag skal være som f.eks. Broen ventiler og flexbeslag for dobbelt-/enkeltrør

*** Isoleringstykkelse minimum som på flexibelt fjernvarmerør


Note:

Alle ubenævnte mål er i mm.

VER.	DATO	BEMÆRKNINGER	TEGN./UDARB.	KONTROL	GODKENDT

**Albertslund Forsyning
Renovering og vedligehold**

Albertslund Kommune
Nordmarks Allé 1
2620 Albertslund



Husindføring ved skråboring
Type 6

PROJEKTR. A205871
TEGN./UDARB. JBTJ / TMM
KONTROLLERET LAHG
GODKENDT TMM

BEMÆRKNINGER

MÅL ~
DATO 04.12.2020

DOKUMENTNR.	VERSION
A205871-406	1.0

COWI
COWI A/S
Jens Chr. Skous Vej 9
8000 Aarhus C
Denmark
Tlf +45 56 40 00 00
Fax +45 56 40 99 99
www.cowi.com