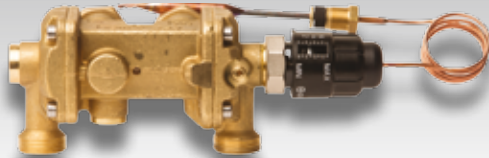


TERMIX VVX FULDISOLERET

Vandvarmer og indirekte varmetilslutning



Minimalt varmetab og optimal komfort

Termix VVX med den intelligente TPV-regulator sørger for optimal komfort ved et minimalt forbrug af energi og bidrager dermed til en driftsøkonomi i topklasse.

Rumopvarmning og varmt brugsvand

Termix VVX med TPV-regulator er en komplet unit med vandvarmer, varmeveksler, styring, differenstrykregulator, pumpe, sikkerhedsventiler, trykexpansion m.m.

Den kan anvendes i installationer, hvor bestående rør og radiatorer ikke tåler direkte fjernvarmeforsyning, eller hvor der stilles krav om indbygning af en varmeveksler. Varmeveksleren yder sikkerhed for, at fjernvarmeforsyningen holdes adskilt fra den private varmeinstallation. Dermed sikres husstanden imod vandskader forårsaget af en læk af fjernvarmevand.

Indbygget og energirigtig tomgangsfunktion

Når der ikke tappes brugsvand, indstiller tomgangsfunktionen sig automatisk under den valgte brugsvandstemperatur, således at vandvarmeren altid er klar til at producere varmt brugsvand.

Tomgangsfunktionen er indbygget i Termix TPV-regulatoren og kræver ingen efterregulering. Derved vil tomgangstemperaturen altid være indstillet korrekt, og energiforbruget

holdes derfor på et minimum. Endvidere sikres lav returtemperatur, også under stilstand.

Velegnet til lavtemperaturdrift

Termix TPV-regulatoren sikrer intelligentreguleret brugsvand ved både lave og høje fremløbstemperaturer og er desuden garanteret for maksimal komfort ved et minimalt forbrug af energi. Den er således det perfekte valg i lavtemperaturfjernvarmenet og beboelser i fjernvarmens yderområder.

Minimalt varmetab

En komplet fuldisolering af unitten sikrer minimalt varmetab både under tapping og i tomgangsfunktion.

Miljørigtig komfort – intet vandspild

Termix TPV-regulatoren sørger for, at vandvarmeren altid er klar til at producere varmt brugsvand – også i perioder, hvor der ikke tappes. Forbrugeren oplever komforten ved, at det varme vand er tilgængeligt med det samme. Komforten er høj, samtidig med at vandspildet reduceres til et minimum.

Vejrkompenisering

Med vejrkompenisering kan varmeanlægget styres og overvåges optimalt. Uanset vejret udenfor reguleres varmeanlægget konstant ift. de valgte parametre og forhindrer dermed overforbrug. Regulatoren kan indstilles til spareperioder efter behov for at opnå yderligere besparelser.

Stilrent design

Isoleringskappens form er inspireret af det velkendte Termix kabinet i Jacob Jensen Design. Hvidt kabinet i Jacob Jensen Design kan tilkøbes.

Overholder kravene i DS452 til isolering og i DS469 til vejrkompenisering.



Ydelse

Termix VVX vand	Δp kPa	Fremløbstemperatur 60 °C				Fremløbstemperatur 70 °C			
		Brugsvand 10/45 °C				Brugsvand 10/45 °C			
		Effekt kW	BV flow l/h	Retur °C	Antal lejl.	Effekt kW	BV flow l/h	Retur °C	Antal lejl.
VVX 1-x	27	32,3	792	16,3	1	41	1008	14,5	1-2
	35	37	912	16,8	1-2	45	1104	14,8	2-3
VVX 2-x	25	37	912	15,3	1-2	47	984	13,6	2-3
	35	44	1080	15,7	2-3	56	1374	14,0	3-4
VVX 3-x	25	41	1008	14,5	1-2	51	1254	12,9	2-4
	35	48	1182	14,8	2-4	57	1404	13,1	3-4

Termix VVX varme	Δp kPa	Temperatur 70/38 - 35/60 °C		Temperatur 80/43 - 40/70 °C	
		Effekt kW	Flow, varme l/h	Effekt kW	Flow, varme l/h
		VVX x-1	35	10	348
VVX x-2	35	14	486	16	462
VVX x-3	35	22	762	25	720
VVX x-4	35	33	1143	38	1098

Termix VVX vand	Δp kPa	Fremløbstemperatur 55 °C			Δp kPa	Fremløbstemperatur 55 °C				
		Brugsvand 10/45 °C				Brugsvand 10/45 °C				
		Effekt kW	BV flow l/h	Retur °C		Antal lejl.	Effekt kW	BV flow l/h	Retur °C	Antal lejl.
VVX 2-x	25	32,3	798	16,8	1	35	37	858	17,2	1-2
VVX 3-x	25	35	858	15,9	1	35	41	1008	16,3	1-2

Termix VVX varme	Δp kPa	Temperatur 60/30 - 25/55 °C		Gulvvarmetemperatur 60/30 - 30/35 °C	
		Effekt kW	Flow, varme l/h	Effekt kW	Flow, varme l/h
		VVX x-1	35	4	114
VVX x-2	35	8	228	4	690
VVX x-3	35	14	402	6	1038
VVX x-4	35	22	633	9	1558

Ovenstående er beregningseksempler - kontakt os ved andre ydelser og temperatursæt

Typebetegnelse

Tekst	Ventil	VVS-nr.	Tekst	VVS-nr.
Termix VVX 1-1 incl. ECL*, UPM3, fuldisolering excl. kabinet	TPV+TD	376968.137	Boosterpumpe til Termix VVX (forøger flow på f.v.)	376935.724
Termix VVX 1-2 incl. ECL*, UPM3, fuldisolering excl. kabinet	TPV+TD	376968.337	Kabinet til VVX, hvid (ikke x-4)	376961.820
Termix VVX 1-3 incl. ECL*, UPM3, fuldisolering excl. kabinet	TPV+TD	376968.537	Sikkerhedsaggregat 10 bar	376929.888
Termix VVX 1-4 incl. ECL*, UPM3, fuldisolering excl. kabinet	TPV+TD	376968.737	GTU trykkudligningsventil	376929.856
Termix VVX 2-1 incl. ECL*, UPM3, fuldisolering excl. kabinet	TPV+TD	376968.235	Termix blandekreds	376936.836
Termix VVX 2-2 incl. ECL*, UPM3, fuldisolering excl. kabinet	TPV+TD	376968.435	Cirkulationsrør med kontraventil	376968.940
Termix VVX 2-3 incl. ECL*, UPM3, fuldisolering excl. kabinet	TPV+TD	376968.635	Tillæg for bagplade rør op/ned	376999.006
Termix VVX 2-4 incl. ECL*, UPM3, fuldisolering excl. kabinet	TPV+TD	376968.835	Tillæg for Grundfos ALPHA2-pumpe	
Termix VVX 3-1 incl. ECL*, UPM3, fuldisolering excl. kabinet	TPV+TD	376968.333	Tillæg for ECL 310 m/A230 varmestyring	
Termix VVX 3-2 incl. ECL*, UPM3, fuldisolering excl. kabinet	TPV+TD	376938.533		
Termix VVX 3-3 incl. ECL*, UPM3, fuldisolering excl. kabinet	TPV+TD	376968.733		
Termix VVX 3-4 incl. ECL*, UPM3, fuldisolering excl. kabinet	TPV+TD	376968.933		

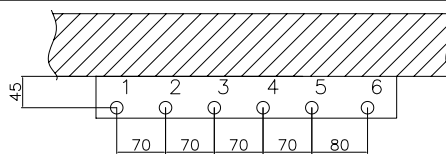
* ECL 110, VS-2 og AMV

Data

Veksler: Rustfri AISI 316
 Prøvetryk veksler: 25 bar
 Arbejdstryk: 16 bar
 Min. koldt vandstryk: 1 bar
 Ventiltype: Termix TPV 90/Danfoss
 Driftstemperatur: Max. 120 °C
 VA-godkendelse: VA 3.22/19700
 Loddemateriale: Kobber
 Vægt: 29 kg

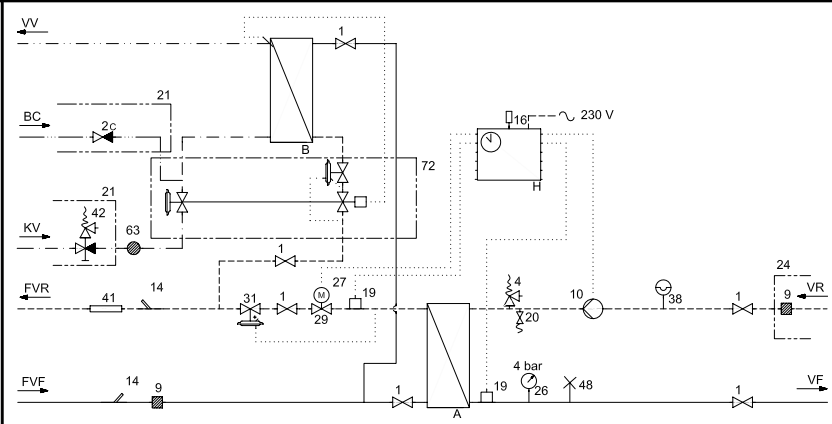
Mål med fuldisolering: h 800 x b 530 x d 375 mm
 Mål med kabinet: h 800 x b 540 x d 430 mm*
 * ikke type 4

1. F.v. frem ¾" RG indv.
2. F.v. retur ¾" RG indv.
3. Anlæg frem ¾" RG ind
4. Anlæg retur ¾" RG indv.
5. Varmt vand ¾" RG indv.
6. Koldt vand ¾" RG indv.



Diagram

- | | |
|--------------------------------|--|
| A Varmevæksler | 24 Leveres løst med |
| B Brugsvandsveksler | 26 Manometer |
| H Varmeautomatik | 27 Motor |
| 1 Afspærringsventil | 29 Motorventil |
| 2C Kontraventil incl. cirk.rør | 31 Differenstrykregulator |
| 4 Sikkerhedsventil | 38 Trykexpansion |
| 9 Snavssamler | 41 Målerpasstykke |
| 10 Varmecirkulationspumpe | 42 Sikkerhedsagg. m/indb. kontraventil |
| 14 Følerlomme enkelt | 48 Udluftningskrue |
| 16 Udeføler | 63 Si |
| 19 Påspændingsføler | 72 TPV |
| 20 Aftapnings-/påfyldn.ventil | |
| 21 Bestilles separat l | |



LDK 1014545 10/16 • Ret til ændringer forbeholdes